

# MONTAGEANWEISUNG

INSTRUCTION OF ASSEMBLY

# PRACHT®

Zertifiziert nach DIN ISO 9001

## WANDHALTERUNG MIT DACH NRG9001

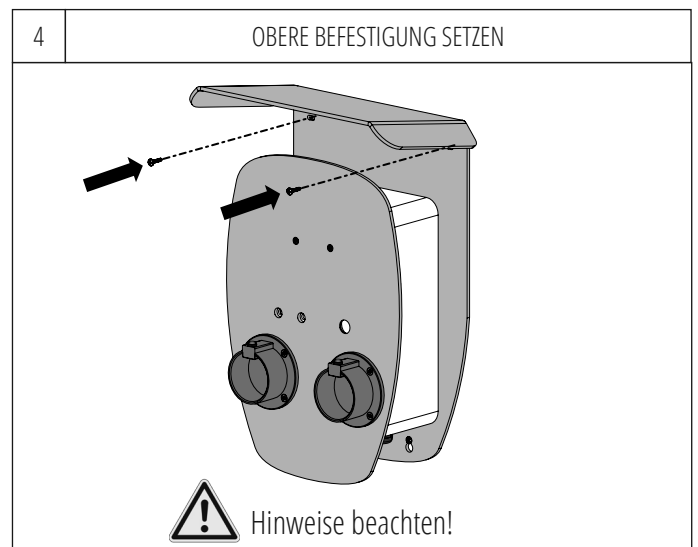
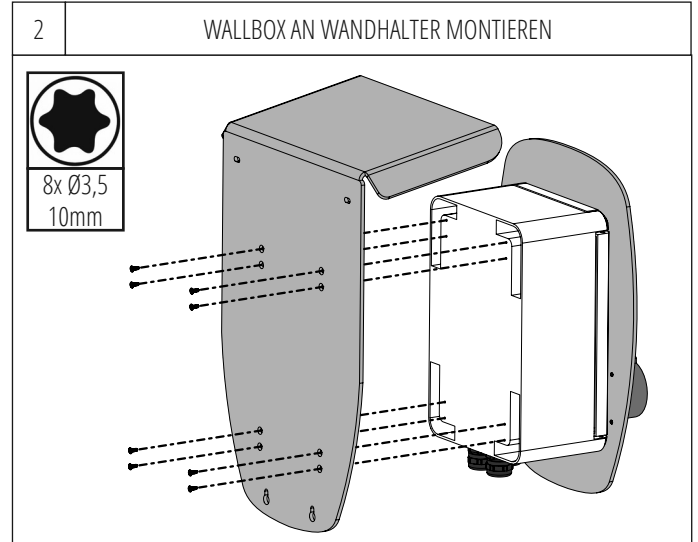
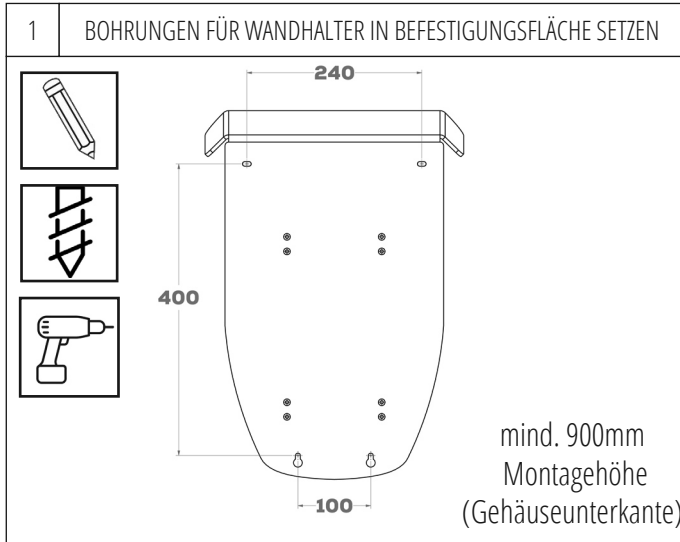
FÜR WALLBOX ALPHA / ALPHA XT

PRACHT Industry GmbH

Am Seerain 3, 35232 Dautphetal-Buchenau, Germany

Tel. +49 6466 9140-0, Fax +49 6466 9140-444

info@prachtenergy.com, www.prachtenergy.com



### WICHTIGE HINWEISE:

Die Schrauben für die Wandbefestigung sind nicht im Lieferumfang enthalten!

Für die Wandmontage sind je nach Befestigungsart geeignete Schrauben zu wählen mit einem Durchmesser  $\varnothing \leq 6,5\text{mm}$  (empfohlen  $\varnothing 6\text{mm}$ )

Auf eine aufrechte Installationslage ist zu achten, z.B. mittels einer Wasserwaage.



Der elektrische Anschluss darf nur durch eine Elektrofachkraft erfolgen. Siehe Montageanweisungen für Wallbox ALPHA.