

# PRACHT® ALPHA

Artikelnummer: NRG1010

## GEHÄUSE

Gehäusefarbe	Schwarz
Farbe Frontplatte	RAL9005 - Tiefschwarz
Montagetyp	Wand
Standsystem	optional
Schutzgrad	IP65 (Box)
IK-Schutz	IK08
Schutzklasse	I
Anzeige (Zustand/Fehler)	RGB-LED
Material	ABS, Aluminium
Anzahl Anschlüsse	2
Anschlussstyp	Typ 2 (nach IEC 62196-2)
Anschlusskabel	integriert
Kabellänge [m]	5,5
Anschlussmöglichkeiten	Anschlussklemme bis 16 mm <sup>2</sup>
Kabeleinführung	unten
Einführung Anschlüsse	M25 für Kabel [Ø 11-20 mm] - (optional M35)
Kabelquerschnitt Zuleitung min.	1,5 mm <sup>2</sup> (bis 13 A), 2,5 mm <sup>2</sup> (bis 16 A) 4,0 mm <sup>2</sup> (bis 25 A), 6,0 mm <sup>2</sup> (bis 32 A)
Max. Absicherung [A]	35
Montage	Innen, geschützter Außenbereich
Verriegelung Gehäuse	Steckschlüssel
Maße BXHXT (ohne Kupplung) [mm]	300x 425 x 181
Maße BXHXT (mit Kupplung) [mm]	300 x 425 x ca. 364
Gewicht kg	11

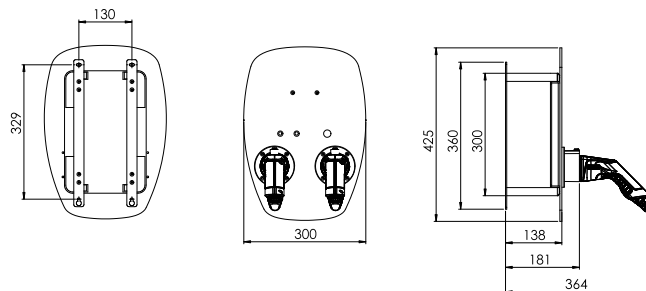
## ELEKTRISCHE DATEN

Anzahl nutzbarer Phasen	3
Fehlerstromschutz AC/DC [mA]	30/6
Lastmanagement	intern
Ladebetriebsart	Modus 3
Anschlussspannung @ 50HZ [V]	230 oder 400
Anschlussleistung Gesamt max. [kW]	7,4@1-phasig, 22@3-phasig
Anschlussleistung pro Ausgang max. [kW]	7,4@1-phasig, 22@3-phasig
Ladestrom pro Fahrzeug max. [A]	32 (3ph. 22KW)
Einstellbare Stromaufnahme intern [A]	10,13,16,20,24,32
Temperaturüberwachung	ja
Autorisierung Ladevorgang	optional über RFID Modul

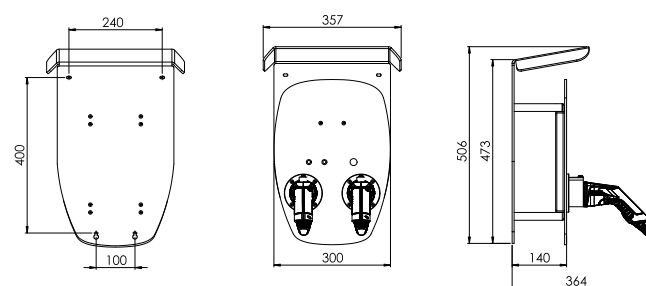
## UMGEBUNGSPARAMETER

Temperaturbereich [°C] <11kW	-25 bis 40
>11kW	-25 bis 35
relative Luftfeuchtigkeit [%]	max. 95 (nicht kondensierend)
Maximale Montagehöhe	2000 m ü. NHN
Garantie [a]	3

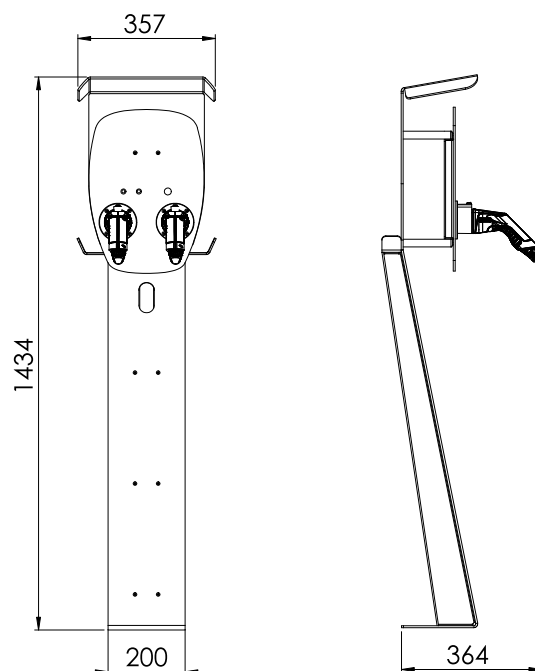
## WALLBOX ALPHA



## DACH



## STANDFUSS



## ZUBEHÖR

Zubehör	Standfuß mit Dach, Dach, Wandhalterung, REID Modul, RFID Karten
Farbe Standfuß	RAL9005 - Tiefschwarz
Maße Standfuß (B×H×T) [mm]	357 x 1434 x 364
Gewicht Standfuß [kg]	6,5
Farbe Dach	RAL9005 - Tiefschwarz
Maße Dach (BXH×T) [mm]	357 x 506 x 197
Gewicht Dach [kg]	2,8