



Höherer Ertrag

Max. Wirkungsgrad 98.6%



Einfach und Leicht

17 kg



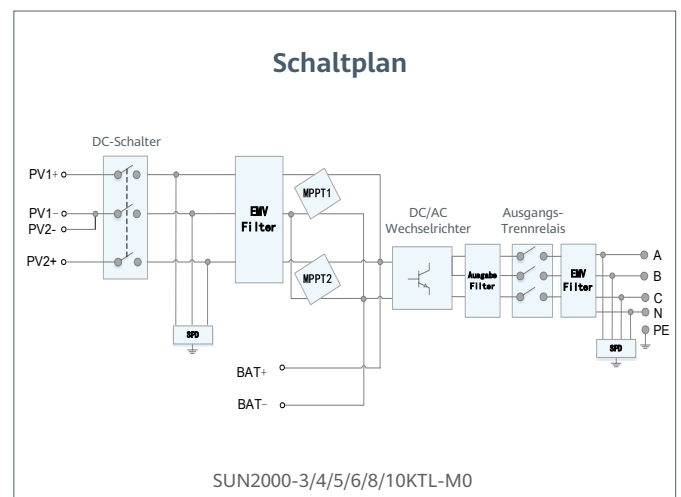
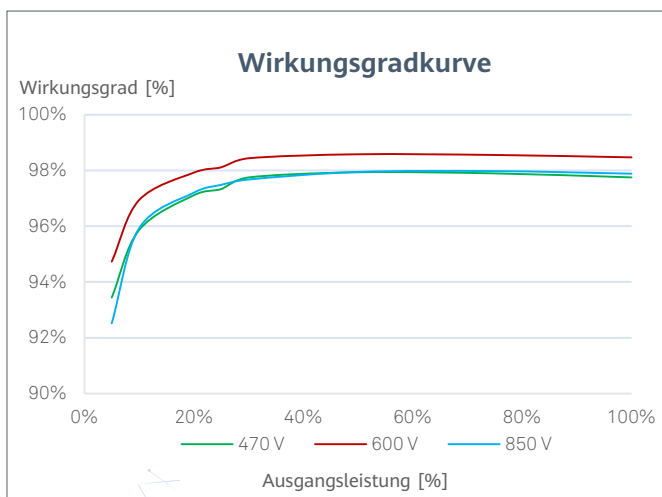
Zukunftssicher

Plug & Play
Batterieschnittstelle



Sicher und Zuverlässig

Fehlerlichtbogenschutz



SUN2000-3/4/5/6/8/10KTL-M0 Technische Spezifikationen

Technische Daten	SUN2000 -3KTL-M0	SUN2000 -4KTL-M0	SUN2000 -5KTL-M0	SUN2000 -6KTL-M0	SUN2000 -8KTL-M0	SUN2000 -10KTL-M0
------------------	---------------------	---------------------	---------------------	---------------------	---------------------	----------------------

Wirkungsgrad						
Max. Wirkungsgrad	98.2%	98.3%	98.4%	98.6%	98.6%	98.6%
Europäischer Wirkungsgrad	96.7%	97.1%	97.5%	97.7%	98.0%	98.1%

Eingang (DC)						
Empfohlene maximale PV-Leistung	6,000 Wp	8,000 Wp	10,000 Wp	12,000 Wp	14,880 Wp	14,880 Wp
Max. Eingangsspannung ¹	1,100 V					
Betriebsspannungsbereich ²	140 V ~ 980 V					
Startspannung	200 V					
Voller MPPT-Spannungsbereich	140 V ~ 850 V	190 V ~ 850 V	240 V ~ 850 V	285 V ~ 850 V	380 V ~ 850 V	470 V ~ 850 V
Nenneingangsspannung	600 V					
Max. Eingangsstrom pro MPPT	11 A					
Max. Kurzschlussstrom	15 A					
Anzahl der MPP-Tracker	2					
Max. Anzahl der Eingänge pro MPPT	1					

Ausgang (AC)						
Netzanschluss	Dreiphasig					
Nennleistung	3,000 W	4,000 W	5,000 W	6,000 W	8,000 W	10,000 W
Maximale Scheinleistung	3,300 VA	4,400 VA	5,500 VA	6,600 VA	8,800 VA	11,000 VA ³
Nennausgangsspannung	220 Vac / 380 Vac, 230 Vac / 400 Vac, 3W / N+PE					
AC - Netzfrequenz	50 Hz / 60 Hz					
Maximaler Ausgangsstrom	5.1 A	6.8 A	8.5 A	10.1 A	13.5 A	16.9 A
Einstellbarer Leistungsfaktor	0.8 kap. ... 0.8 ind.					
Klirrfaktor (THD)	≤ 3 %					

Schutz und Funktionen	
DC Lasttrennschalter	Ja
Inselnetzerkennung	Ja
DC Verpolungsschutz	Ja
Isolationsüberwachung	Ja
Fehlerstromüberwachung	Ja
AC-Überstromschutz	Ja
AC-Kurzschlusschutz	Ja
DC-Überspannungsschutz ⁴	Ja
AC-Überspannungsschutz ⁴	Ja
Störlichtbogenschutz	Ja
Eingänge für Rundsteuerempfänger	Ja
DC-MBUS-Kommunikation zum Optimierer	Nein

Allgemeine Daten	
Betriebstemperaturbereich	-25 ~ + 60 °C (Derating über 45 °C @ Nennleistung)
Relative Betriebsfeuchtigkeit	0 %RH ~ 100 %RH
Betriebshöhe	0 - 4,000 m (Derating über 3,000 m)
Kühlung	Natürliche Konvektion
Anzeige	LED Anzeigen; Integriert WLAN + FusionSolar App
Kommunikation	RS485; WLAN über Smart Dongle-WLAN/WLAN-FE; Ethernet über Smart Dongle-WLAN-FE; 4G / 3G / 2G über Smart Dongle-4G
Gewicht (inkl. Befestigungswinkel)	17 kg
Abmessungen (einschließlich Befestigungswinkel)	525 x 470 x 166 mm
Schutzart	IP65
Energieverbrauch nachts	< 5.5 W

Normenkonformität (weitere auf Anfrage erhältlich)	
Normen und Sicherheit	EN/IEC 62109-1, EN/IEC 62109-2, IEC 62116
Netzanschlussbedingungen	G98, G99, EN 50438, CEI 0-21, VDE-AR-N-4105, AS 4777, C10/11, ABNT, UTE C15-712, RD 1699, TOR D4, NRS 097-2-1, IEC61727, IEC62116, DEWA 2.0

¹ Die maximale Eingangsspannung ist die Obergrenze der Gleichspannung. Jede höhere Eingangsgleichspannung würde wahrscheinlich Inverter beschädigen.

² Jede DC-Eingangsspannung über den Betriebsspannungsbereich führen kann Inverter fehlerhaften Betrieb.

³ C10 / 11: 10,000 VA

⁴ Kompatible TYP II nach EN / IEC 61643-11